

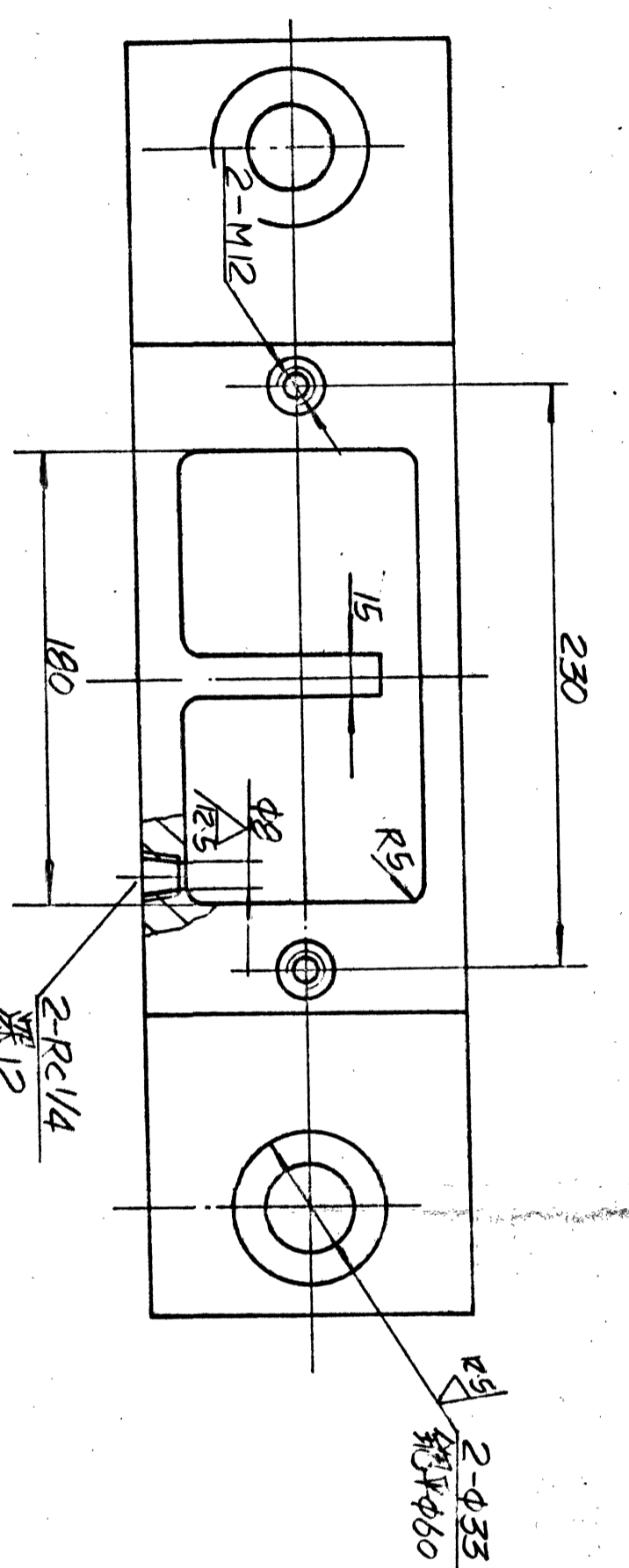
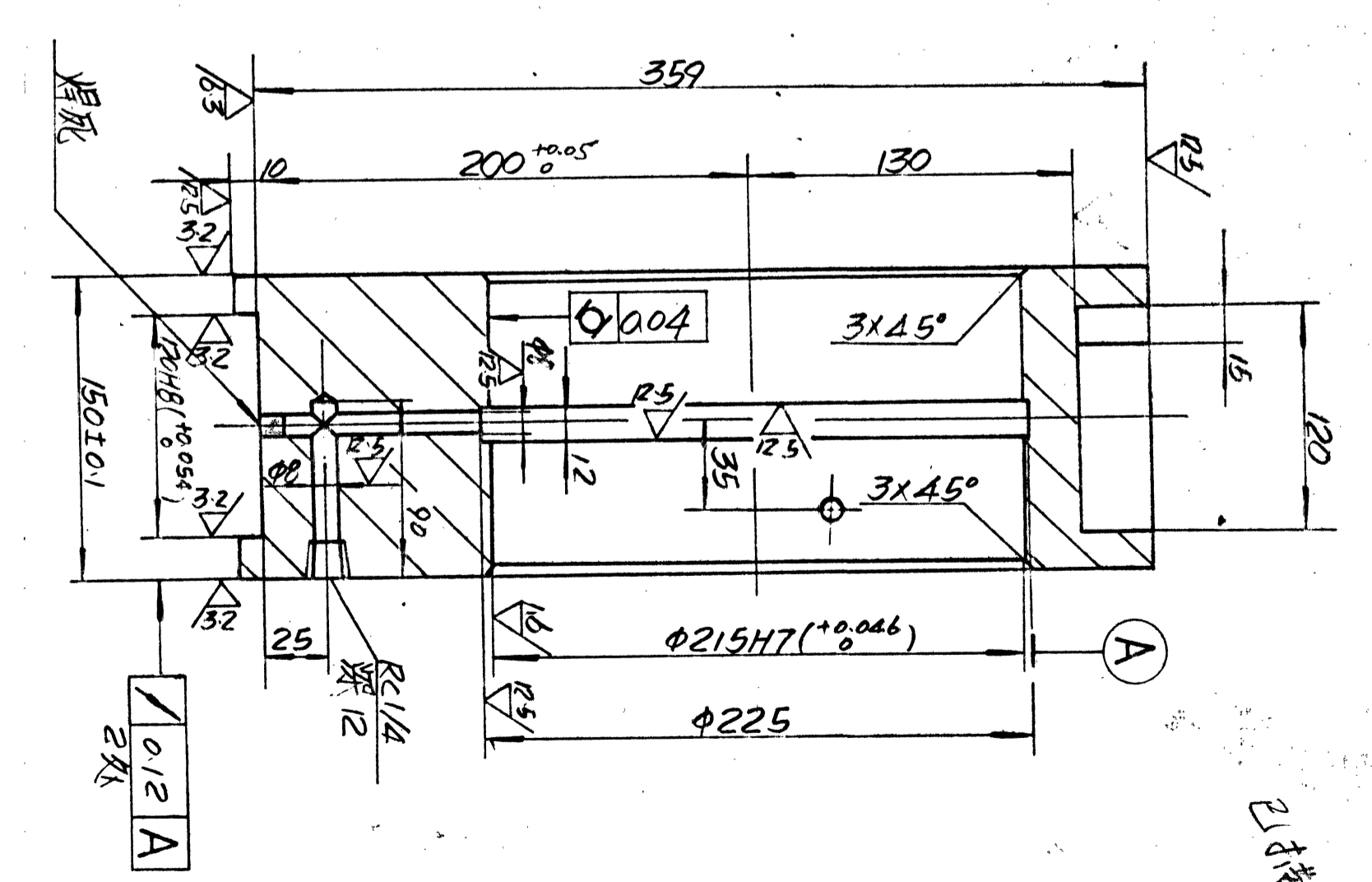
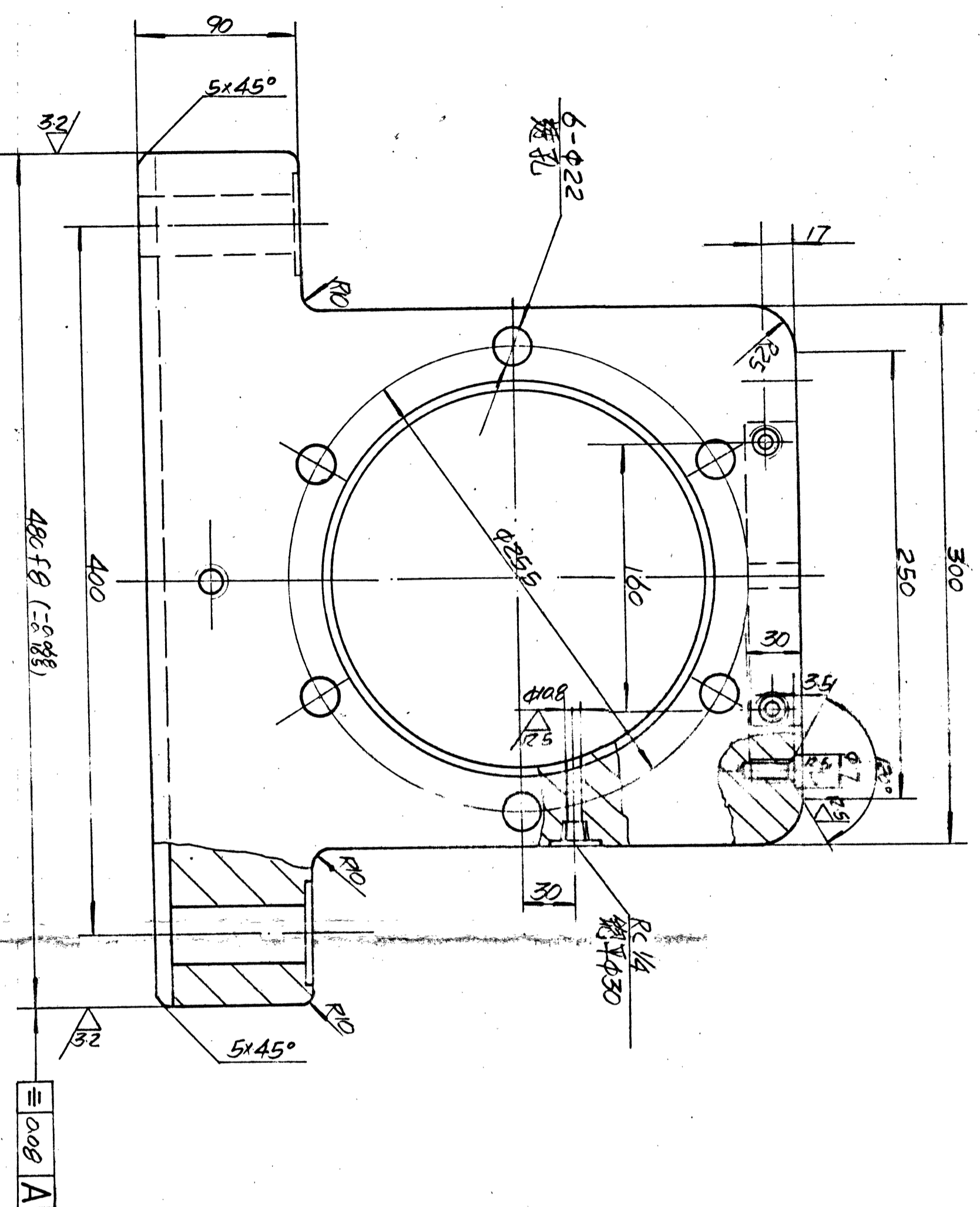
技术要求  
1. 全新焊缝  
2. 焊后退火 消除应力

更改	日期	修改内容	签字	日期

工程名称	材料号

设计号	1299.05.02.07	到版	15 × $\phi 285$	0235-A	5.4	元图
专业设计号	1299.05.02.05	到版	50 × $\phi 300$	0235-A	5.3	元图
材料						
重量 (kg)						
材料						
重量 (kg)						
材料						
重量 (kg)						
材料						
重量 (kg)						

中国一重  
CHINA'S FIRST HEAVY MACHINERY GROUP CORPORATION



更改	日期	修改内容	签字	日期

工程名称	材料号

设计号	1299.05.02.08	到版	15 × $\phi 285$	0235-A	5.4	元图
专业设计号	1299.05.02.08	到版	15 × $\phi 285$	0235-A	5.3	元图
材料						
重量 (kg)						
材料						
重量 (kg)						
材料						
重量 (kg)						

中国一重  
CHINA'S FIRST HEAVY MACHINERY GROUP CORPORATION